

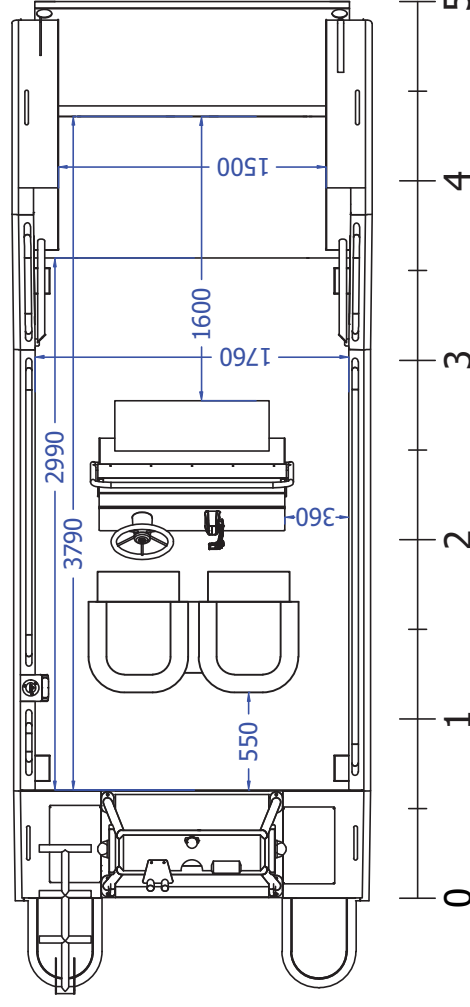
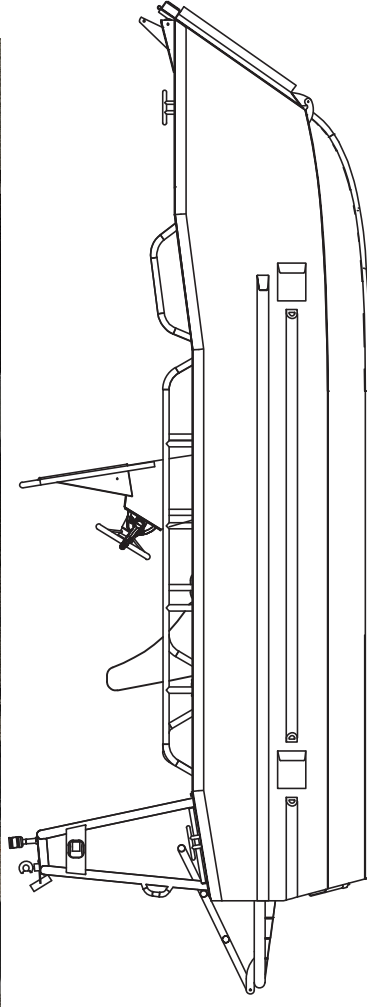


### Equipment Standard

Direction mécanique  
 Console centrale ou latérale  
 2 sièges ou banquette  
 Coffres sous les sièges  
 Pompe de cale électrique  
 Réserve de flottabilité  
 Feux de navigation LED  
 Panneau électrique  
 Coupe-circuit  
 Coffre batterie  
 Klaxon  
 Prise 12 volts USB  
 Barre d'arrimage  
 4 taquets d'amarrage  
 Echelle de baignade  
 Liston de protection  
 Anodes  
 Antifouling  
 Pont autovideur  
 2 coffres arrière  
 Arche Targa

### Standard Equipment

Mechanical steering  
 Console  
 2 seats or double bench  
 Box under seats / bench  
 Electric bilge pump  
 Buoyancy reserve  
 Navigation lights LED  
 Electrical panel  
 Main switch  
 Battery box  
 Horn  
 Socket 12 volt / USB  
 Lashing bar  
 4 mooring cleats  
 Bathing ladder  
 Rubber fenders  
 Anodes  
 Antifouling  
 Self-bailing deck  
 Stern compartments: 2 pcs  
 Targa Arch



Modèle Model	S500WT
Longueur totale Total length	540 cm
Longueur de coque Hull length	500 cm
Largeur de coque Hull width	200 cm
Ouverture de porte de chargement Cargo door width	147 cm
Épaisseur du fond Bottom thickness	4 mm
Épaisseur des cotés Thickness of sides	4 mm
Tirant d'eau du bateau: vide / chargé Draft : unloaded / loaded	30cm/50cm
Poids du bateau vide sans moteur Weight unloaded boat without engine	650 KG
Capacité de chargement Loading capacity	600 KG
Poste de pilotage Cockpit	Console central Central Console
Direction Steering	Mécanique Mechanical
Capacité du réservoir Fuel tank capacity	67 L
Puissance maximale Maximum power	90 CV
Vitesse théorique Theoretical speed	60 CV = 23 K 90 CV = 28 K
Longueur d'arbre Shaft length L=508mm - X=635mm - XX=762mm	L / X
Catégorie Category	C
Nombre de personnes Passenger capacity	5
En option: Console large, T-top, timonerie, cabine, carène renforcée, protection moteur, grue manuelle, hydraulique, porte électrique, hydraulique, porte latérale, coffre de pont, banc rabattable 1 ou 2 personnes, peinture extérieur, du pont, etc.	
Optional: Large console, T-top, wheelhouse, cabin, reinforced hull, engine protection, manual or hydraulic crane, electric or hydraulic front door, side door, deck locker, folding bench for 1 or 2 people, exterior painting, deck, etc.	