



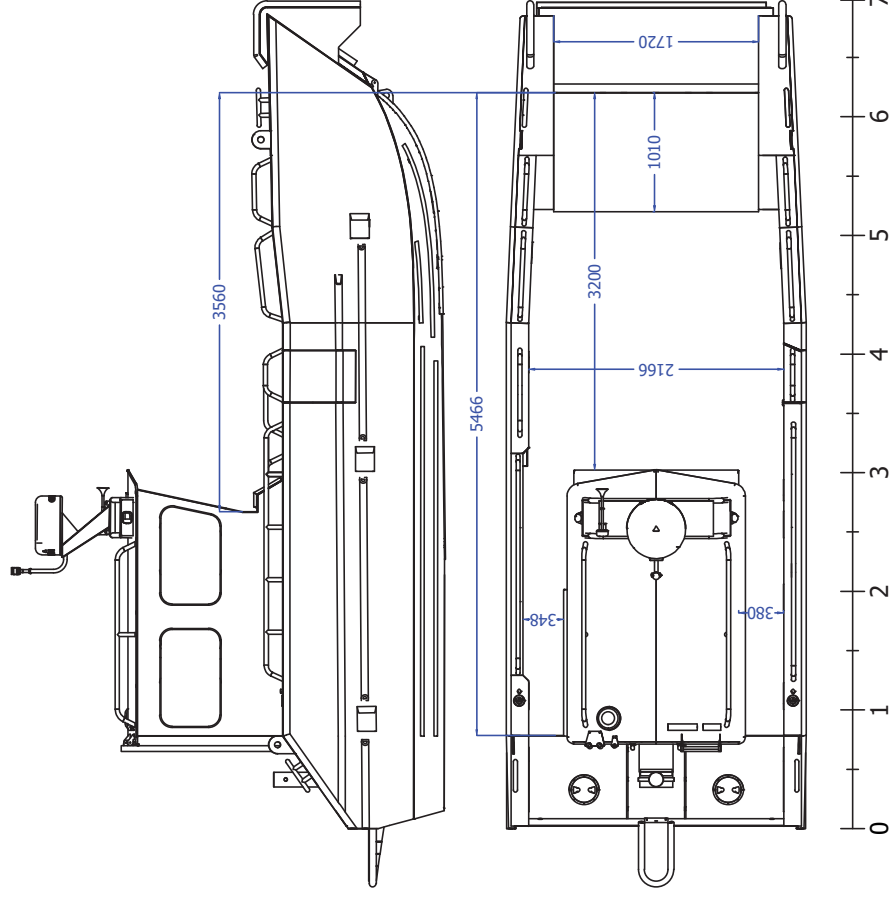
Coque Catamaran
Catamaran Hull

Equipment Standard

- Cabine latérale.
- 2 pompes de cale électriques.
- 1 pompe de cale manuelle.
- 1 siège de pilote.
- 1 banc
- 4 lampes de cabine, 1 feu rouge de cabine, 1 lampe lecteur de cartes. Feux de navigation LED. 3 phares de travail LED. Klaxon. Panneau électrique, disjoncteur général. 1 essuie-glace. 1 mât. Vitre Securit 5mm. Cabine isolée et ventilée. Grandes listons caoutchouc. Coffre de soute dans la cabine. 6 points d'arrimage de la cargaison. 2 plate-formes arrière. Echelles de toit, de baignade. Pont auto-vidoir.
- Anti-fouling. Porte avant manuelle. 1 coffre. Anodes.
- Direction hydraulique pour 2 moteurs.

Standard Equipment

- Side to side cabin. Electric bilge pump- 2 pcs. Manual bilge pump- 1 pc. Pilot seat- 1 pc. Bench in the cabin- 1 pc. Navigation lights- LED. Halogen lights-LED- 3 pcs. Cabin lights- 4 pcs. Light for map reading- 1 pcs. Red cabin light- 1 pcs
- Boat horn. Socket 12 V/ USB-2 pcs. Electric panel. Main switch
- Wipers- 1 pcs. Navi mast. Tempered glass 5 mm. Insulated cabin. Cabin ventilation. Cargo security handles- 6 pcs. Anti-fouling. Self bailing deck. Swim platform- 2 pcs. Swim and roof ladder. Hydraulic steering for twin outboard.



Modèle Model	CAT690WT	
Longueur totale Total length	730 cm	
Longueur de coque Hull length	690 cm	
Largeur de coque Hull width	255 cm	
Ouverture de porte de chargement Cargo door width	180 cm	
Épaisseur du fond Bottom thickness	5 mm	
Épaisseur des cotés Thickness of sides	5 mm	
Tirant d'eau du bateau: vide / chargé Draft : unloaded / loaded	40cm/60cm	
Poids du bateau vide sans moteur Weight unloaded boat without engine	1950 kg	
Capacité de chargement Loading capacity	2500 kg	
Poste de pilotage Cockpit	Cabine Cabin	
Direction Steering	Hydraulique Hydraulic	
Capacité du réservoir Fuel tank capacity	2x140 L	
Puissance maximale Maximum power	1 x 350 CV 2 x 175 HP	
Vitesse théorique Theoretical speed	2 x 140 CV = 34 K	
Longueur d'arbre Shaft length L=508mm - X=635mm - XX=762mm	2x X	
Catégorie Category	C	
Nombre de personnes Passenger capacity	12	
<p>En option: Console large, T-top, timonerie, carène renforcée, protection moteur, grue manuelle, hydraulique, porte électrique, hydraulique, porte latérale, coffre de pont, banc rabattable 1 ou 2 personnes, peinture extérieure, du pont, etc.</p> <p>Optional: Large console, T-top, wheelhouse, reinforced hull, engine protection, manual or hydraulic crane, electric or hydraulic front door, side door, deck locker, folding bench for 1 or 2 people, exterior painting, deck, etc.</p>		